



La zonificación se amortiza por sí sola

Ahorro de energía y mayor confort

hasta un **30%***

Gracias a los programas horarios individualizados, sólo se calientan las habitaciones que están realmente ocupadas. El sistema aprovecha las fuentes de energía “externas” (por ejemplo, el sol) y tiene una función de detección de ventanas abiertas (mientras se deja entrar aire fresco para ventilar, los radiadores se apagan). La caldera sólo funciona cuando realmente se necesita calor.

Dependiendo de la aplicación, el sistema puede reducir el consumo de calefacción hasta en un 30%.

La zonificación se amortiza por sí sola:

Coste anual de combustible	Ahorro en 1 año	5 años	10 años
300 €	90 €	450 €	900 €
400 €	120 €	600 €	1200 €
500 €	150 €	750 €	1500 €
750 €	225 €	1125 €	2250 €
1000 €	300 €	1500 €	3000 €

Los valores de la tabla son orientativos; los resultados reales dependen de cada caso.

* dependiendo de las aplicaciones

Confort

- No más habitaciones muy frías o muy calientes.
- Le permite definir la temperatura deseada donde y cuando quiera.
- Un único punto de control central.
- Sigue siendo posible controlar localmente cada habitación.

Comodidad

- Desde el mando central se pueden ajustar todas las áreas de la casa.
- Cada radiador se controla individualmente.
- No necesitará ajustar la temperatura en cada habitación.
- Se adapta a cualquier estilo de vida.

Sentido común

- No ponga su casa en “obras”.
- No caliente toda la casa si no es necesario.
- No gaste dinero desperdiciando energía.

Conservación

- Sólo se calientan las zonas ocupadas.
- Posibilidad de ahorrar hasta un 30% en energía.
- Un menor consumo de energía contamina menos.
- La sincronización de tiempos de las zonas minimiza los tiempos de encendido de la caldera.



“Packs” preconfigurados



Se recomienda instalar cabezales termostáticos en los radiadores no controlados por el sistema.



Mando central de control CM67z

Mando de control inalámbrico, programable, con un programa semanal para cada zona. Cada CM67z controla dos zonas de forma independiente.



Termostato de radiador HR80

Termostato electrónico de radiador con punto de consigna ajustable. Es supervisado y controlado por el mando central de control CM67z. Se adapta a las principales marcas de válvulas de radiador (adaptadores incluidos).



Módulo receptor inalámbrico HC60NG

Módulo para control de la caldera. Permite un control directo de demanda de caldera desde cada radiador.

Datos técnicos de:

	CM67z	HR80	HC60NG
Aprobaciones RF	Estándar CE	Estándar CE	Estándar CE
Distancia RF	Aprox. 30 m	Aprox. 30 m	Aprox. 30 m
Banda de RF	868 MHz	868 MHz	868 MHz
Rango de punto de consigna de temperatura	5 ... 30 °C	5 ... 30 °C	–
Puntos de consigna por día	6 puntos de consigna independientes para cada día de la semana	–	–
Temperatura de protección contra heladas	5 °C (ajustable)	5 °C (ajustable)	Modo a prueba de fallos (ajustable)
Alimentación	2 x Batería Mignon/AA 1,5 V	2 x Batería Mignon/AA 1,5 V	Contacto sin potencial 8 A (3 A) 230 V, 50 Hz
Fijación	–	Rosca 30 x 1,5 mm	–
Dimensiones	130 x 87 x 29 mm	80 x 50 x 105 mm	131 x 97 x 36 mm

La temperatura ideal
donde quiera
cuando quiera



CM ZONE

El sistema inalámbrico
de control para:

- Viviendas
- Pequeños comercios



Inteligente

Ahorre dinero a la vez que consigue un hogar más confortable y un mejor aprovechamiento de la energía

En algunas habitaciones hace mucho calor ...



pero en otras mucho frío ...



Para la mayoría de las personas, las diferencias de temperatura entre las distintas partes de la casa resultan bastante molestas... hay que estar ajustando constantemente los termostatos. "Tratar de calentar la casa con un único termostato es como querer iluminarla con una sola lámpara". No se nos ocurriría dejar todas las luces encendidas si no las necesitamos. Pero eso es lo que sucede cuando se controla la calefacción con un solo termostato.



La solución es CM Zone

El sistema CM Zone de Honeywell resuelve ese problema, haciendo que su hogar aproveche mejor la energía y ahorre dinero. Todas las viviendas tienen al menos dos zonas con necesidades de calefacción diferentes (puede haber más). Por ejemplo, la zona de estar y los dormitorios, que rara vez se utilizan al mismo tiempo. En otras ocasiones la división es entre el piso de arriba y el de abajo, la zona de estar, los baños, el despacho o el cuarto de la abuela. Con CM Zone tendrá un absoluto confort, dondequiera que se encuentre.

Cómo funciona:

El corazón de este sistema inalámbrico es el mando central del usuario. Los termostatos situados en las distintas áreas de su hogar envían información al mando que abre y cierra válvulas para controlar la temperatura en cada parte de la casa. Para conseguir la eficiencia energética "óptima", existe un módulo receptor opcional para control de demanda de caldera.

- Los programas horarios, totalmente automáticos, regulan individualmente la temperatura de cada radiador; aunque se puede ajustar manualmente cada radiador si se desea.
- Las habitaciones sólo se calientan cuando se usan, por lo tanto, no tendrá que acordarse de apagar la calefacción.
- La protección contra heladas integrada en el sistema impide que los radiadores se congelen. El sistema también tiene una función de "ventana abierta" que cierra automáticamente las válvulas de los radiadores cuando se ventila la habitación.



En cada habitación la temperatura "preferida" para vivir y trabajar confortablemente y, además, ahorrar costes de energía.



Sencillo y limpio

Rápido, sin problemas y fácil de instalar



10 de la mañana, buenos días

Le propongo instalar el sistema CM Zone en su hogar. La instalación es independiente de las tuberías existentes, por lo tanto, no se verá afectada la decoración. Con los paquetes "preconfigurados" del sistema puede poner en marcha el sistema inmediatamente.



no hay que tender cables



Mando central de control

¿Dónde quiere que se lo instale? No necesita cables, o sea que se puede poner en cualquier parte (en la pared o sobre una mesa...)

no hay que cambiar tuberías



La válvula antigua se desenrosca y se pone en su lugar el nuevo termostato inteligente HR80. No necesito hacer agujeros ni tender cables.

no hay que emplastecer



No se necesitan cables entre las habitaciones y la caldera y, por tanto, el sistema CM Zone es especialmente adecuado en instalaciones ya existentes.

no hay que levantar el suelo



El sistema puede ampliarse todo lo que usted quiera, en función de sus necesidades futuras. Gracias a su diseño modular, se puede ampliar en cualquier momento sin ningún problema.



Módulo receptor inalámbrico

Hace posible la máxima eficiencia energética, porque sincroniza la demanda de las zonas para reducir al mínimo los arranques de la caldera.



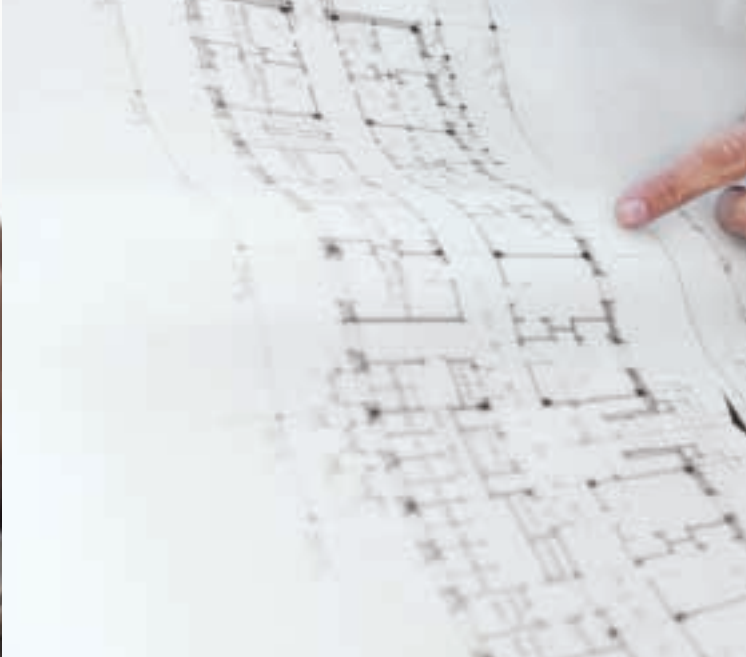
No quiero obras en casa



11 de la mañana, el trabajo está hecho

Yo ♥ una rápida instalación del sistema

El sistema básico está preparado en una hora, aproximadamente, dependiendo de la aplicación.



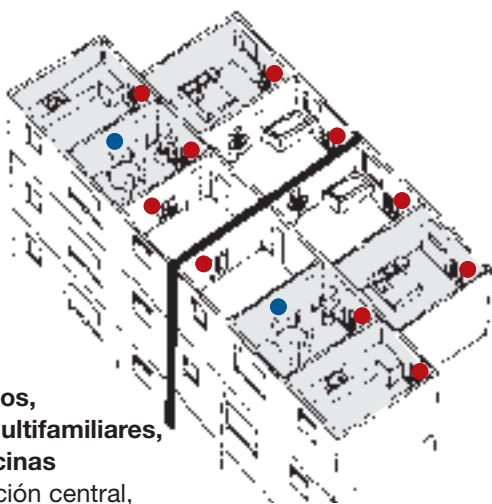
Se puede usar en cualquier sitio

Gracias a su tecnología inalámbrica es independiente del circuito hidráulico

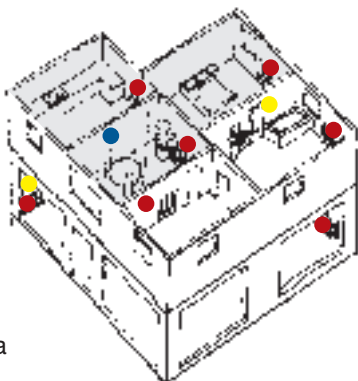
Ejemplos de aplicación



Vivienda unifamiliar
con control de demanda de caldera

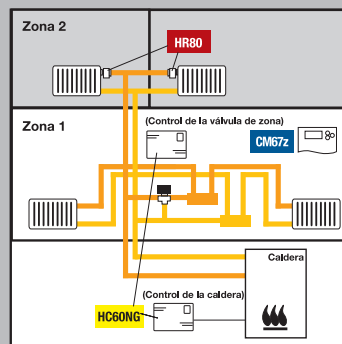


Apartamentos, viviendas multifamiliares, tiendas, oficinas
Con calefacción central, sin control de caldera



Apartamentos, tiendas, oficinas
Autónomos con control de caldera

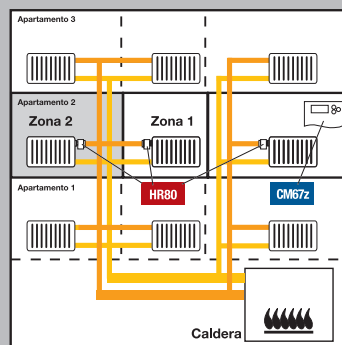
Esquemas de aplicación



Instalación autónoma

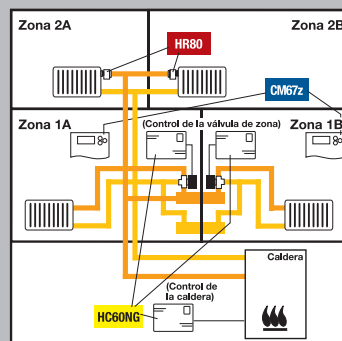
Anschchnitt

- Zona 1 control de válvula de zona
- Zona 2 control de válvulas de radiador
- Control de caldera



Caldera central
Distribución por columnas

- Zona 1 control de válvulas de radiador
- Zona 2 control de válvulas de radiador



Una caldera para dos usuarios

- Zonas 1A y 1B control de válvulas de zona
- Zonas 2A y 2B control de radiadores
- Control de caldera



● CM67z



● HR80



● HC60NG